

KABE SÄLJMATERIAL 2021.



Tillhör: _____


Alltid steget före

KABE

UPPTÄCK KABE HUSVAGN

KABEs husvagnar är nog marknadens mest välutrustade – så jämför oss gärna! Under årens lopp har KABEs utvecklingsavdelning tagit fram en lång rad innovationer och patent som sedan blivit standard för hela branschen.

NYHETER 2021

KABE presenterar flera intressanta nyheter och förbättringar som bidrar till att KABEs husvagnar kan fortsätta leva upp till de högt ställda kraven hos våra medlemmar och aktiva användare. Välkommen till ett nytt år med KABE!

Classic

EXTERIÖR

- Minikulhamrad design med uppdaterad design och stänkskydd.
- Ny bakgavel.
- Dekal, Made in Sweden.
- Ny ljus nyans på väggmatta.

INTERIÖR

- Nya dyn- och textilkollektioner.
- Ny grundspec: Belysning i garderob, sänglåda och koffert. Router, stereo, USB vid våningssäng, läckindikator.
- Ny klädd sänggavel med belysning i hyllan under överskåp.
- Ny fondfolie vid instegsvägg.
- Bakre köksvägg i träfolie.
- Större fönster i kök och framgrupp.
- Trälister under framskåp för snyggare gardinupphängning.

TILLVAL CLASSIC

Komfortpaket:

Stort kylskåp, nackkuddar, lastlucka, handdukstork, vädringslucka.

Designpaket:

Alufälgar 15", fönster i dörr, täckkåpa drag, Heki 2 taklucka.

Övriga tillval:

Micro, ugn, cykelställ, AC, överbäddskåp.

Ädelsten, Royal, Imperial

EXTERIÖR

- Slätplåt med uppdaterad design. Slätplåt nu även standard på Ädelsten. (Ädelsten Royal)
- Ny dekor på plåten med elegant linjeföring. (Imperial)
- Dekal, Made in Sweden.

INTERIÖR

- Ny inredning, snickerier i Nordic Oak.
- Större fönster. Ökar från 700 till 1000 mm där det är möjligt.
- Porlinslåslockor, i Nordic Oak. (Ädelsten) (Tillval Royal, Imperial)
- Porlinslåslockor i lattefärgat laminat. (Royal, Imperial)
- Nytt, gråmelerat laminat i bänkskivor.
- Nytt, lattefärgat laminat i bordsskivor.
- Ny fondfolie vid instegsvägg.
- Bakre köksvägg i Nordic Oak.
- Ny duschkabin i TDL-varianten.

- Ny stämningbelysning i köket, styrs via Smart D elpanel (Royal, Imperial).
- Ny unik zonvärme. (Imperial)
- Ny design på mittinett-soffa.
- Trådlös laddningsplatta för mobiltelefon vid instegsvägg. (Royal, Imperial)
- Nya dyn- och textilkollektioner.
- Ny sömnad på dynor i sittgruppen.
- Ny grundspec: Router, stereo (Ädelsten), USB vid våningssäng, ficka på kuddstöd.
- Ny 4-lågig spis, Thetfords, med 4 brännare och ugn på 230V. (Royal)

TILLVAL ÄDELSTEN

Komfortpaket:

Stort kylskåp, nackkuddar, lastlucka, handdukstork, elektriskt uppfällbar säng.

Designpaket:

Alufälgar 15", fönster i dörr, Heki 2 taklucka, formsydd golvmatta.

Övriga tillval:

Micro, ugn, cykelställ, AC, överbäddskåp, ATC, Grand Lit.

Nya tillval Royal, Imperial

- Micro under kyl. (Imperial).
- Kompressorkylskåp.
- Tandemaxel som tillval på Royal 630 GLE, TDL.

KABE Classic, 470, 520, 560, 600, 660 och 780

Prisvärda husvagnar med lite färre tillval och en något kortare utrustningslista än våra övriga modeller, men med KABE-kvalitet hela vägen. Mycket av det som är standard på KABE Classic, är tillval hos andra. Flera alternativ med barnkammare.

KABE Royal, 520, 540, 560, 600, 630, 740 och 780

En husvagnsserie i toppklass som innehåller det mesta av det bästa redan i standardutförandet. I dag är Royal den KABE-modell som säljer allra mest.

Royal Hacienda, 880 och 1000 Riktigt stora husvagnar med samma höga utrustningsnivå som Royal-serien, med en boyta på 22 respektive 19 kvadratmeter.

KABE Ädelsten, Brillant 470, Smaragd 520, 540, Ametist 560, Safir 600

Välutrustade husvagnar med hög standard och många valmöjligheter när det gäller utformning och planlösning. KABEs Ädelsten-serie började byggas redan 1963.

KABE Imperial, 560, 600, 630, 740 och 780

Imperial är KABEs absoluta premiumserie som erbjuder husvagnslyx utan kompromisser. Här hittar du en utrustningsnivå och boendestandard som är helt unik för branschen.

Imperial Hacienda, 880 och 1000 Riktigt stora husvagnar med samma höga utrustningsnivå som Imperial-serien, med en boyta på 22 respektive 19 kvadratmeter.

Följande ingår som standard i alla husvagnar från KABE – och mycket, mycket mer:

- ▶ KABE iWall, stabil kaross som klarar extrema temperaturer
- ▶ Myggnätsdörr
- ▶ Skidfack med utvändig, låsbar lucka
- ▶ Stänkskydd
- ▶ Välisolerade fönster med dubbelglas
- ▶ Inredning anpassad för full luftcirkulation
- ▶ Maximerat med element (konvektorer) för vattenburen värme
- ▶ Optimerat ventilationssystem – effektiva luftflöden kalla som varma dagar
- ▶ Torkskåp med droppfat och stängningsbar ventilator
- ▶ Vattenburen golvvärme – AGS II
- ▶ Vattenburen golvvärme med Alde Compact värmepanna
- ▶ Köksfläkt med motor, fettfilter och belysning
- ▶ Soft-close kökslådor
- ▶ Ergonomiska sittdynor
- ▶ Inredning i förstklassigt material från egen snickerifabrik
- ▶ Spiralmadrass, bäddmadrass och överkast
- ▶ Brandvarnare och jordfelsbrytare
- ▶ CD / radio
- ▶ Läckindikator
- ▶ Mängder av LED-belysning
- ▶ Router
- ▶ USB våningssäng
- ▶ Avfallshink med källsortering

Förutom det som ingår på Classic får du också i en KABE Ädelsten bland annat:

- ▶ Däck Continental
- ▶ Kaross med integrerad runtom-profil
- ▶ Slät plåt
- ▶ Täckkåpa drag
- ▶ Belastningsvakt som automatiskt minskar pannans strömförbrukning
- ▶ Dubbla temperaturgivare
- ▶ Vattenburen golvvärme med shuntsystem – AGS II Pro
- ▶ Uppvärmrt skofack
- ▶ Vädringslucka
- ▶ Prydnadskuddar
- ▶ Utdragsskiva i matbord
- ▶ Ficka på kuddstöd
- ▶ Ställbar huvudände på säng
- ▶ Dimmer i taklampa och ljusramp fram
- ▶ KABE VarioVent – unikt ventilationssystem
- ▶ LED-belysning vid kylskåp
- ▶ Utvändig gasanslutning för grill i gasolkoffert

Väljer du en KABE Royal / Royal Hacienda ingår följande, utöver det som ingår på Classic och Ädelsten:

- ▶ Bagagelucka
- ▶ Elektroniskt stabiliseringssystem, ATC (Antisladdsystem)
- ▶ Fönster i ytterdörr
- ▶ Takfönster Heki 2
- ▶ Utvändig ljuslist hela dörrväggen
- ▶ Stor 4-lågig spis med ugn
- ▶ Anslutning för utvändig dusch
- ▶ Handdukstork
- ▶ 3 tygkollektioner att välja mellan samt 3 skinnkollektioner (pristillägg)
- ▶ Nackkuddar
- ▶ Elbox med utvändig 230V / 12V uttag
- ▶ Ljuslister i fönster
- ▶ Multimediacenter
- ▶ Smart D elsystem
- ▶ Trådlös laddningsplatta
- ▶ Centraldammsugare

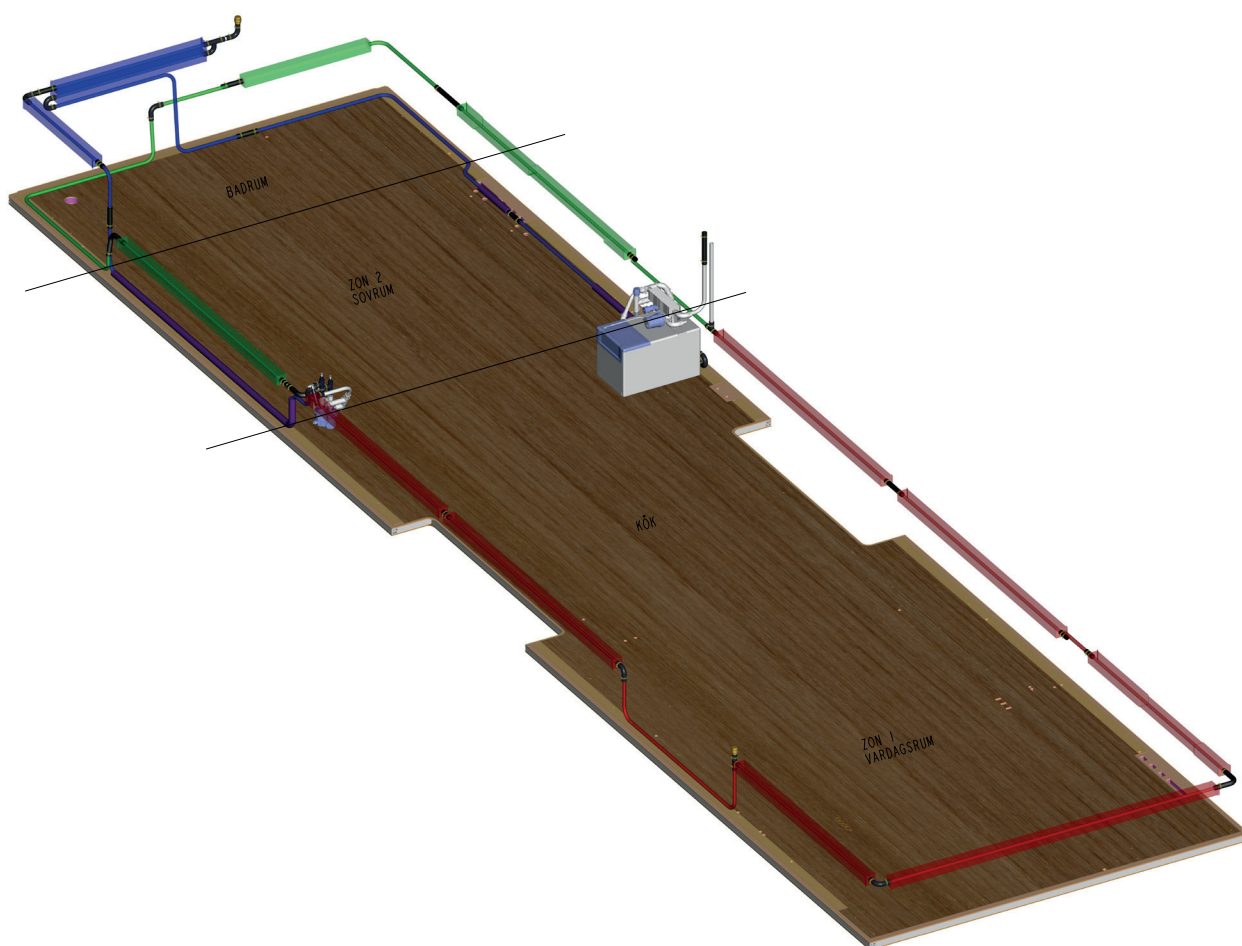
Förutom det som ingår på Classic , Ädelsten och Royal får du i våra maximalt utrustade KABE Imperial / Imperial Hacienda:

- ▶ Fälg 15 " Diamond Cut
- ▶ Slät plåt med Innovation Design
- ▶ Takfönster Heki 2 De Luxe
- ▶ Aircondition Fresh Jet
- ▶ Zonvärmesystem Alde
- ▶ Arbetsbänk med induktionshäll, gasplattor och inbyggnadsugn
- ▶ KABE AutoDrain (automatisk tömning av vattensystemet)
- ▶ Microvågsugn
- ▶ Vridbar spoltoalett med keramisk skål
- ▶ Skinnklädsel
- ▶ Slide-out-soffa
- ▶ KABE Premium Sound System

VÄRLDSUNIKT VÄRMESYSTEM ZONVÄRME

KABE har en ledande roll inom teknikutvecklingen i branschen och har tidigare belönats med det prestige-fyllda priset European Innovation Award i teknik kategorin för manöverpanelen Smart D och ventilationssystemet KABE-Smart Vent.

2021 presenterar KABE ytterligare en världsunik innovation i form av zonvärme för husbil och husvagn.



– KABEs vattenburna golvvärmesystem kan styras separat med KABEs AGS II Pro och nu blir det dessutom möjligt att reglera värmen i två separata zoner och välja olika temperaturer i bodelens fram- och bakände, berättar Mikael Blomqvist.

Zonvärmen ökar komforten och skapar ännu bättre förutsättningar att få precis den värme man vill ha. Det går exempelvis att höja tem-

peraturen enbart i husbilens främre del, vid sittgruppen och i hytten. Något som Mikael tror kommer att uppskattas av många vintercampare.

– Uppvärmningen i husvagnens eller husbilens toalettutrymme är kopplad till golvvärmens returslinga, så där finns alltid ett

behagligt skönt klimat oavsett vilka val du gör i de två separata värmezoner.

KABEs zonvärme har utvecklats i samarbete med Alde och är från och med modellåret 2021 standard på alla husbilar och husvagnar i KABEs Imperial-serier, avslutar Mikael Blomqvist.

Prislista 2021

1:2021

KABE Husvagn

Alla priser gäller KABE modell 2021. Priser i SEK inklusive moms.
Prislistan gäller cirka priser fr.o.m **2020-08-15** tills dess att ny prislista utkommer.
Med reservation för pris- och utrustningsförändringar.
KABE reserverar sig mot ev. tryckfel.


Alltid steget före

KABE

Classic	Pris, kr		
	Tandem	Standard	King Size
Classic 470 XL		336 400 kr	354 100 kr
Classic 520 XL		364 200 kr	381 900 kr
Classic 560 GLE		391 600 kr	409 800 kr
Classic 600 GLE			449 500 kr
Classic 600 XL			452 500 kr
Classic 600 GDL			442 800 kr
Classic 600 TDL			459 500 kr
Classic 630 GXL			480 100 kr
Classic 660 DGDL			526 800 kr
Classic 780 DGDL	X		577 900 kr

Tillval

Alla priser gäller KABE modell 2021 vid fabriksmontering.

Classic	Std.	Vikt, kg	Pris, kr
KAROSS			
Totalvikter 2000 kg (Std-vagnar), alufälg ingår		17	4 153 kr
Totalvikter 2000 kg (KS-vagnar), alufälg ingår	600, 630, 660	17	5 441 kr
Totalvikter 2650 kg (endast 780, alufälg ingår som standard)		21	5 441 kr
KLIMAT/VÄRME			
Aircondition Fresh Jet FJ 2200		34	28 311 kr
KÖK			
Micro i porslinsskåp, 800W		10	5 208 kr
Ugn i arbetsbänk		10	14 258 kr
VARDAGSRUM			
Gardiner med kappa		0,5	3 956 kr
SOVRUM			
Överbäddskåp med luckor		2	6 059 kr

Komfortpaket

- Stor kyl
- Handdukstork
- Nackkuddar
- Vädringslucka
- Bagagelucka*

23 kg

23 328 kr

Designpaket

- Alufälgar 15"
- Fönster i dörr
- Täckkåpa dragbalkar
- Heki 2 taklucka.

28 kg

17 426 kr

* Classic 780 och 660DGDL, ej bagagelucka, komfortpaket pris 19 784 kr, vikt 20 kg.

Ädelsten	Pris, kr	
	Tandem	Standard King Size
Briljant 470 XL		384 100 kr 401 800 kr
Smaragd 520 XL		405 800 kr 423 500 kr
Smaragd 540 GLE		423 100 kr 441 200 kr
Ametist 560 GLE		437 700 kr 455 900 kr
Ametist 560 XL		438 600 kr 456 800 kr
Safir 600 GLE		482 400 kr 502 500 kr
Safir 600 TDL		491 400 kr 511 500 kr

Tillval

Alla priser gäller KABE modell 2021 vid fabriksmontering.

Ädelsten	Std.	Vikt, kg	Pris, kr
KAROSS			
ATC (antisladdsystem)		6	10 553 kr
Totalvikter 2000 kg (Std-vagnar)	FGLE, FTDL, Std.	21	4 153 kr
Totalvikter 2000 kg (KS-vagnar)	FGLE, FTDL, KS	21	5 441 kr
KLIMAT/VÄRME			
Aircondition Fresh Jet FJ 2200		34	28 311 kr
KÖK			
Micro i högskåp/porlinskåp, 800W		10	5 208 kr
Ugn med grill i arbetsbänk		10	14 258 kr
SOVRUM			
Grand Lit B2 (extra stor säng, endast GLE-vagnar)		5	7 935 kr
Överbäddskåp med luckor (B14, B15)		2	6059 kr

Komfortpaket

- Stor kyl
- Handdukstork
- Elektrisk uppfällbar säng
- Nackkuddar
- Bagagelucka

33 kg

25 139 kr

Designpaket

- Alufälgar 15"
- Fönster i dörr
- Formsydd golvmatta
- Heki 2 taklucka.

33 kg

20 261 kr

Royal	Pris, kr		
	Tandem	Standard	King Size
Royal 520 XL		498 500 kr	516 200 kr
Royal 540 GLE		513 200 kr	531 300 kr
Royal 560 GLE		529 300 kr	547 500 kr
Royal 560 XL		530 500 kr	548 700 kr
Royal 600 GLE		580 800 kr	600 800 kr
Royal 600 TDL		590 000 kr	610 000 kr
Royal 600 XL		583 000 kr	603 000 kr
Royal 600 XL FK			629 800 kr
Royal 630 GLE*			634 400 kr
Royal 630 TDL*			645 900 kr
Royal 630 TDL FK*			676 400 kr
Royal 740 DGD*			698 700 kr
Royal 740 GXL	X		712 000 kr
Royal 740 TDL	X		714 700 kr
Royal 780 TDL	X		781 800 kr
Royal 780 BGXL	X		781 800 kr
Royal 780 TDL FK	X		808 500 kr
Royal Hacienda 880 D-TDL	X		923 600 kr
Royal Hacienda 880 TDL	X		923 600 kr
Royal Hacienda 880 B-TDL	X		923 600 kr
Royal Hacienda 880 GLE	X		923 600 kr
Royal Hacienda 880 TDL FK	X		950 500 kr
Royal Hacienda 1000	X		1 042 500 kr

Imperial	Pris, kr		
	Tandem	Standard	King Size
Imperial 560 XL		607 000 kr	625 500 kr
Imperial 600 XL			689 300 kr
Imperial 600 XL FK			709 100 kr
Imperial 630 TDL*			724 700 kr
Imperial 630 TDL FK	X		778 800 kr
Imperial 740 TDL	X		800 000 kr
Imperial 780 DGLE	X		872 000 kr
Imperial 780 TDL	X		872 000 kr
Imperial 780 TDL FK	X		899 000 kr
Imperial Hacienda 880 D-TDL	X		1 015 000 kr
Imperial Hacienda 880 TDL	X		1 015 000 kr
Imperial Hacienda 880 B-TDL	X		1 015 000 kr
Imperial Hacienda 880 GLE	X		1 015 000 kr
Imperial Hacienda 880 TDL FK	X		1 042 000 kr
Imperial Hacienda 1000 TDL	X		1 144 000 kr

*Tillägg tandemaxel, vissa planlösningar, 24 070 kr, vikt 70 kg.

Tillval

Alla priser gäller KABE modell 2021 vid fabriksmontering.

Royal, Hacienda, Imperial	Vikt, kg	Pris, kr	Std. Imperial
KAROSS			
Alufälg, 15" (enkelaxel)	5	2 123 kr	X
Alufälg, 15" (tandemaxel)	10	3 393 kr	X
Elektriskt fotsteg	15	4 555 kr	
Frontfönster, öppningsbart	3	1 695 kr	
Heki de luxe med belysning (byte)	1	1 770 kr	X
Panorama fönster front (std. FK)	5	12 907 kr	
Tandemaxel (Royal/Imperial 630 TDL, GLE, Royal 630 TDL FK, vissa planlösningar)	70	24 070 kr	
Tonade fönster	0	3 835 kr	
Totalvikt 2.000 kg (Std-vagnar)	17	4 153 kr	X
Totalvikt 2.000 kg (KS-vagnar)	17	5 441 kr	X
Totalvikt 2.650 kg	21	5 441 kr	
Totalvikt 2.800 kg (vid byte från 2.100 kg)	40	10 293 kr	
Ytterdörr med tonat fönster, mellanpris	3	1 050 kr	
KLIMAT/VÄRME			
Aircondition Fresh Jet FJ2200	34	28 311 kr	X
Alde Flow (kontinuerligt varmvatten)	10	10 045 kr	
SmartVent (Vid fricamping rekommenderas stort batteri och solcell)	12	10 972 kr	
Solcell 140W	12,4	11 730 kr	
BADRUM			
Cinderella förbränningstolett (endast TDL)	38	47 322 kr	
Dusch istället för hurts, XL	15	11 420 kr	
Fläkt i duschkabin (TDL)	0,9	2 475 kr	
Toalett Thetford med keramisk skål	10	2 937 kr	X
Spegelvänd toalett (endst E2 eller E8, kan ej kombineras med Cinderella toalett)	-	14 936 kr	
Träggolv i dusch TDL, DXL, Royal/Imperial	3	1 952 kr	
SOVRUM			
Grand Lit B2 (extra stor säng)	5	7 935 kr	
Elektrisk uppfällbar säng	5 / säng	5 341 kr	X
Låda under våningsäng	1	1 720 kr	
VARDAGSRUM			
Framgrupp skinn Springfield, Halmstad, Madison*	4	15 519 kr	
Framgrupp+dinette skinn Springfield, Halmstad, Madison*	4	20 016 kr	
Pelarstativ till bord	5	4 753 kr	
Överbäddsskåp inkl. luckor (B14, B15, GXL)	2	6 059 kr	
KÖK			
Kompressorkylskåp (Vid fricamping rekommenderas stort batteri och solcell)	+7 (vid byte)	3 900 kr	
Micro i porslinskåp (FK i arbetsbänk)	10	5 208 kr	X
Formsydd golvmatta	fr. 4 kg	5 214 kr	
Porslinskåp, ljus ek	0	2 065 kr	X
Spis med 3 st brännare och 1 st elektrisk platta	-	1 570 kr	X

*I Imperial är skinnklädsel är standard, men det är även möjligt att välja någon av de övriga kollektionerna.

Tillval

Alla priser gäller KABE modell 2021 vid fabriksmontering.

Royal, Hacienda, Imperial	Vikt, kg	Pris, kr	Std. Imperial
EL/TEKNIK			
Batteri inkl. box 130amp agm batteri	22	2 837 kr	
Booster (laddningsförstärkning vid färd)	1,1	4 337 kr	
Duocontrol	1,2	3 902 kr	
Ekopaket (130amp agm batteri, batterisensor, KABE Airvent, solcell)	37	19 070 kr	
Elmätare i elbox, inkl. belysning	0,5	2 937 kr	
Mover enkelaxlad	29	40 443 kr	
Mover tandemaxel max 2400 kg (ett motorpar)	30	43 593 kr	
Mover tandemaxel max 3100 kg	64	55 145 kr	
Smart D Remote (inkl. router)	0	6 045 kr	
ÖVRIG UTRUSTNING			
Cityvatten	0,8	5 242 kr	
Direktavlopp	1	1 720 kr	
Markis, manuell 4,0 m (520, 540)	34	17 892 kr	
Markis, manuell 4,5 m (560)	41	19 301 kr	
Markis, manuell 5,0 m (600, 630)	44	22 179 kr	
Markis, manuell 5,5 m (740)	47	24 630 kr	
Markis, manuell 6,0 m (780, 880, 1000)	55	26 348 kr	
Vattentank 70 liter	30	1 626 kr	

Vikter

	Standard					KingSize				
	Vikt i körklart skick **	Totalvikt / Lastvikt				Vikt i körklart skick **	Totalvikt / Lastvikt			
CLASSIC 470 XL	1290	1400/110	1500/210	1600/310	1700/410	1320	1430/110	1500/180	1600/280	1700/380
CLASSIC 520 XL	1370	1500/130	1600/230	1700/330		1400	1520/120	1600/200	1700/300	*2
CLASSIC 560 GLE	1440	1560/120	1600/160	1700/260	*2	1470	1600/130	1700/230	*2	
CLASSIC 600 GLE						1570	1700/130	*2		
CLASSIC 600 TDL						1560	1700/140	*2		
CLASSIC 600 XL						1600	1700/100	*2		
CLASSIC 600 GDL						1560	1700/140	*2		
CLASSIC 630 GXL						1630	1800/170	1900/270	2000/370	
CLASSIC 660 DGD						1660	1800/140	1900/240	2000/340	
CLASSIC 780 DGD						1810	2000/190	2100/290	*3	
BRILJANT 470 XL	1330	1410/80	1500/170	1600/270	1700/370	1390	1500/110	1600/210	1700/310	
SMARAGD 520 XL	1460	1550/90	1600/140	1700/240	*2	1490	1600/110	1700/210	*2	
SMARAGD 540 GLE	1470	1560/90	1600/130	1700/230	*2	1500	1600/100	1700/200	*2	
AMETIST 560 GLE	1490	1620/130	1700/210	*2		1520	1640/120	1700/180	*2	
AMETIST 560 XL	1510	1600/90	1700/190	*2		1540	1630/90	1700/160	*2	
SAFIR 600 GLE	1600	1720/120	1800/200	1900/300	2000/400	1630	1800/170	1900/270	2000/370	
SAFIR 600 TDL	1600	1700/100	1800/200	1900/300	2000/400	1630	1800/170	1900/270	2000/370	
ROYAL 520 XL	1510	1600/90	1700/190	*2		1540	1630/90	1700/160	*2	
ROYAL 540 GLE	1530	1700/170	*2			1560	1700/140	*2		
ROYAL 560 XL	1580	1700/120	1800/220	1900/320	2000/420	1610	1700/90	1800/190	1900/290	2000/390
ROYAL 560 GLE	1590	1710/120	1800/210	1900/310	2000/410	1620	1740/120	1800/180	1900/280	2000/380
ROYAL 600 XL	1680	1800/120	1900/220	2000/320		1710	1800/90	1900/190	2000/290	
ROYAL 600 XL FK						1760	1900/140	2000/240		
ROYAL 600 GLE	1690	1810/120	1900/210	2000/310		1710	1840/130	1900/190	2000/290	
ROYAL 600 TDL	1670	1800/130	1900/230	2000/330		1700	1820/120	1900/200	2000/300	
ROYAL 630 TDL (o singelaxel)						1770	1900/130	2000/230		
ROYAL 630 TDL (oo tandemaxel)						1800	2000/200	2100/300	*3 *4	
ROYAL 630 TDL FK (o singelaxel)						1755	1900/145	2000/245		
ROYAL 630 TDL FK (oo tandemaxel)						1815	2000/185	2100/285	*3 *4	
ROYAL 630 GLE (o singelaxel)						1756	1900/144	2000/244		
ROYAL 630 GLE (oo tandemaxel)						1820	2000/180	2100/280	*3 *4	
ROYAL 740 GXL						1850	2000/150	2100/250	*3 *4	
ROYAL 740 TDL						1860	2000/140	2100/240	*3 *4	
ROYAL 740 DGD (o singelaxel)						1872	2000/128			
ROYAL 740 DGD (oo tandemaxel)						1952	2100/148	2200/248	*3 *4 *1	
ROYAL 780 BGXL						1970	2100/130	*3 *4		
ROYAL 780 TDL						1934	2100/166	*3 *4		
ROYAL 780 TDL FK						2000	2200/200	*3 *4 *1		
ROYAL HACIENDA 880 GLE						2220	2800/580			
ROYAL HACIENDA 880 TDL						2195	2800/605			
ROYAL HACIENDA 880 TDL FK						2270	2800/530			
ROYAL HACIENDA 880 DTDL/BTDL						2210	2800/590			
ROYAL HACIENDA 1000 TDL						2336	2800/464			
IMPERIAL 560 XL	1675	1800/125	1900/225	2000/325		1705	1800/95	1900/195	2000/295	
IMPERIAL 600 XL						1810	1900/90	2000/190		
IMPERIAL 600 XL FK						1865	2000/135			
IMPERIAL 630 TDL (o singelaxel)						1855	2000/145			
IMPERIAL 630 TDL (oo tandemaxel)						1915	2650/735	*4		
IMPERIAL 630 TDL FK (oo tandemaxel)						1930	2650/720	*4		
IMPERIAL 740 TDL						2000	2650/650	*4		
IMPERIAL 780 TDL						2059	2650/591	*4		
IMPERIAL 780 TDL FK						2125	2650/525	*4		
IMPERIAL 780 DGLE						2059	2650/591	*4		
IMPERIAL HAC 880 GLE						2310	2800/490			
IMPERIAL HAC 880 TDL						2310	2800/490			
IMPERIAL HAC 880 TDL FK						2380	2800/420			
IMPERIAL HAC 880 DTDL/BTDL						2300	2800/500			
IMPERIAL HAC 1000 TDL						2426	2800/374			

*1 2200kg innebär maximal hastighet 100km/h

*2 Chassibyte möjligt: 1800kg, 1900kg, 2000kg

*3 Chassibyte möjligt: 2650kg

*4 Chassibyte möjligt: 2800kg

** "Vikt i körklart skick" anges i ECE-R 1230/2012 och är vikten på fordonet inkluderat vikten hos bränsle och vätskor, monterat med standardutrustningen i enlighet med tillverkarens specifikationer. "Vikt i körklart skick" kan variera med ±5% från angivet värde.

A-mått

Modell	Typ	A-mått	Isabella mått
Classic	470 XL	940	940
Classic	520 XL	990	989
Classic	560 GLE	1030	1025
Classic	600 GLE/GDL/TDL/XL	1057	1050
Classic	630 GXL	1100	1100
Classic	660 DGDL	1130	1125
Classic	780 DGDL	1200	1200
Brilliant	470 XL	940	940
Smaragd	540 GLE	1000	1000
Smaragd	520 XL	989	989
Ametist	560 GLE	1025	1025
Ametist	560 XL	1025	1025
Safir	600 TDL	1075	1075
Safir	600 GLE	1075	1075
Royal	520 XL	989	989
Royal	540 GLE	1000	1000
Royal	560 XL	1025	1025
Royal	600 GLE/XL/TDL/FK	1075	1075
Royal	630 GLE/TDL	1100	1100
Royal	740 GLE	1125	1125
Royal	740 TDL	1125	1125
Royal	780 DGLE/TDL/GLE/BGXL/FK	1200	1200
Imperial	560 XL	1025	1025
Imperial	600 XL/FK	1075	1075
Imperial	630 TDL/FK		
Imperial	740 TDL	1125	1125
Imperial	780 TDL/FK	1200	1200
Imperial	880 TDL/B-TDL/D-TDL/GLE/FK	1285	1285
Imperial	1000 TDL	1405	1405
Hacienda	880 TDL/B-TDL/D-TDL/GLE/FK	1285	1285
Hacienda	1000 TDL	1405	1405

ERBJUDANDEN HUSVAGN

BESTÄLL DIN NYA KABE 2021 MED FINA ERBJUDANDEN.
ERBJUDANDEN GÄLLER ENDAST PERIODEN 15 AUG – 8 NOV 2020.

KABE HUSVAGN 2021

KOMFORTPAKET CLASSIC

STORT KYLSKÅP,
NACKKUDDAR,
HANDDUKSTORK,
VÄDRINGSLUCKA
OCH LASTLUCKA.

11 900 kr

ORD. PRIS 23 320 kr

Gäller endast vid köp av ny KABE Classic husvagn 2021.



DESIGNPAKET CLASSIC

ALUFÄLGAR 15",
FÖNSTER I DÖRR,
TÄCKKÅPA DRAG-
BALKAR, HEKI 2
TAKLUCKA.

9 900 kr

ORD. PRIS 17 420 kr

Gäller endast vid köp av ny KABE Classic husvagn 2021.



KOMFORTPAKET ÄDELSTEN

STORT KYLSKÅP,
ELEKTRISK UPP-
FÄLLBAR SÄNG,
HANDDUKSTORK,
LASTLUCKA OCH
NACKKUDDAR.

12 900 kr

ORD. PRIS 25 129 kr

Gäller endast vid köp av ny KABE Ädelsten 2021.

DESIGNPAKET ÄDELSTEN

ALUFÄLGAR 15",
FÖNSTER I DÖRR,
HEKI 2 TAKLUCKA
OCH FORMSYDD
GOLVMATTA.

10 900 kr

ORD. PRIS 20 254 kr

Gäller endast vid köp av ny KABE Ädelsten 2021.



AC CLASSIC, ÄDELSTEN, ROYAL

AIRCONDITION:
FRESH JET FJ2200

11 900 kr

ORD. PRIS 28 311 kr

Gäller endast vid köp av ny KABE Classic, Ädelsten eller Imperial husvagn 2021.



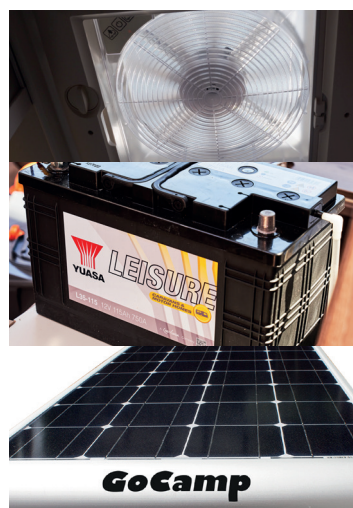
EKOPAKET ROYAL, IMPERIAL

130AMP AGM BATTERI,
KABE AIRVENT,
SOLCELL

9 900 kr

ORD. PRIS 18 696 kr

Gäller endast vid köp av ny KABE Royal eller Imperial husvagn 2021.



Dynkollektioner 2021.



EKEBY – textil
Classic



NY! LEXINGTON – textil
Classic



EKEBY – textil
Panelgardin möjlig, ej husbil
Ädelsten, Royal, Crown, Imperial



NY! LEXINGTON – textil
Panelgardin möjlig, ej husbil
Ädelsten, Royal, Crown, Imperial



NY! GLADSTONE – textil
Ädelsten, Royal, Imperial



NY! MADISON – skinn
Panelgardin möjlig, ej husbil
Royal, Crown (pristillägg)
Imperial (standard)



HALMSTAD – skinn
Panelgardin möjlig, ej husbil
Royal, Crown (pristillägg)
Imperial (standard)



SPRINGFIELD – skinn
Panelgardin möjlig, ej husbil
Royal, Crown (pristillägg)
Imperial (standard)

UPPTÄCK KABE HUSBIL

När du väljer KABE vet du att det är en husbil som är byggd för året-runt-användning i det skandinaviska klimatet. Den är utrustad med den senaste tekniken och många smarta lösningar som gör husbilslivet precis så enkelt och avkopplande som du vill att det ska vara.

NYHETER 2021

EXTERIÖR DESIGN

- Ny sportig dekor på plåten. (Classic)
- Ny dekor på plåten med elegant linjeföring som sveper runt bilen. (Royal, Crown, Imperial)
- Dekal, Made in Sweden.

INTERIÖR DESIGN

- Ny inredning, snickerier i Nordic Oak.
- Överskåpsluckor i Nordic Oak med grå dekorlist. (Classic)
- Överskåpsluckor i Nordic Oak med beige list (Royal, Crown, Imperial)
- Ny ljus nyans på väggmatta.
- Ny ljus nyans på golvmatta.
- Ny fondfolie vid instegsvägg.
- Nya dyn- och textilkollektioner.
- Ny sömnad på dynor i sittgrupp.
- Rundat hörn på dinettsoffan.
- TV-skåp anpassat för 24". (Ej bilar med smal sidosoffa)

Belysning, uppkoppling m.m

- Nya spotlights
- Liten läslampa med USB i sockeln.
- Stämningsbelysning kök, kan styras från panelen.
- Trådlös laddningsplatta för mobiltelefon vid instegsvägg. (Royal (ej x780 LB, LGB), Crown, Imperial)
- Router som standard.

Kök

- Porslins-skåpsluckor, i Nordic Oak. (Classic, Royal, Crown) (Tillval Imperial)
- Porslins-skåpsluckor i lattefärgat laminat. (Imperial) (Tillval Royal, Crown)
- Nytt, gråmelerat laminat i bänkskivor.
- Nytt, lattefärgat laminat i bordsskivor.
- Corian kompositmaterial i arbetsbänkskivor. (Imperial)
- Bakre köksvägg i Nordic Oak.
- Större köksfönster.

Sovrum

- Ny klädd sänggavel. (Classic)

Badrum

- Ny duschkabin i T-varianten. (Royal, Crown, Imperial)

Värme

- Ny unik zonvärme. (Imperial)

Bil

- Stolsvärme/stolskyla (Tillval Crown, Imperial)
- Stålräm vid vattentank.
- Stålräm vid batteri.
- Bordsskiva som kan fällas undan vid körning.

KABE Van

- Ny inredning, snickerier i Nordic Oak.
- Ny ljus nyans på väggmatta
- Ny ljus nyans på golvmatta.
- Trådlös laddningsplatta för mobiltelefon på hylla i porslins-skåp.

KABE Classic, halvintegrerad 740, crossover x740 och helintegrerad i740

En instegsmodell med en något kortare utrustningslista. Men med KABE-kvalitet hela vägen. Mycket av det som är standard på kabe är tillval hos andra. Finns i Hel- och Halvintegrerade modeller, samt Crossover i längd 740.

KABE Crown, helintegrerad i760, i810 och i860

För dig som vill ha alla egenskaperna hos KABE och lite till. KABE Crown byggs på Mercedes-Benz, med alla premiummärkets karaktäristiska egenskaper. Design av hög kvalitet och en genomtänkt, intelligent funktionalitet rakt igenom. Framhjulsdrift och automatväxellåda är standard.

KABE Royal, crossover x780, x880

För dig med extra höga krav på utrustning och komfort. KABEs crossover-modeller i Royal-serien byggs på Mercedes Sprinter. Crossover innebär att husbilen har en nedsänkbar taksäng ovanför dinetten. KABE Royal har en standardutrustning i teknikkens framkant och en bodel med King Size bredd.

KABE Imperial, helintegrerad i810, i860 och i910

Våra flaggskepp, extra stora och påkostade. Alla modeller i serien byggs på Mercedes-Benz. Husbilen är förvillande lik en personbil i både komfort och säkerhet, och är maxad med smarta funktioner och design av högsta kvalitet. Alla modeller i serien är helintegrerade och finns i längderna 810, 860 och 910.

Detta ingår alltid som standard i KABE Van:

- ▶ En äkta svenskbyggd premiumvan
- ▶ Byggd på Mercedes-Benz Sprinter
- ▶ Aktiva säkerhetssystem
- ▶ 6,90 meter lång med högtak; ståhöjd bodel hela 196 centimeter
- ▶ Mercedes 4-cylindriga dieselmotor på 163 hk, med miljöklass Euro-6.
- ▶ Bakhjulsdrift, fyrhjulsdrift finns som tillval
- ▶ Uppkopplad med digitala tjänster
- ▶ 4 bältade platser + 4 sovplatser
- ▶ KABEs inbyggda värden, komfort och bekvämligheter
- ▶ Unik isoleringsmetod
- ▶ För året-runt-bruk – lika bra sommar som vinter
- ▶ Vattenburen golvvärme, dubbelgolv och extra mycket konvektorer
- ▶ Värmeridå mot skjutdörr och bakdörr
- ▶ Isolerade tankar
- ▶ Prisbelönta Smart D elsystem
- ▶ Kompressorkylskåp

Detta ingår som standard KABE Classic och i alla husbilar från KABE och mycket, mycket mer:

- ▶ Läderklädd ratt och växelspak
- ▶ Motor: Fiat 2,3 liters 140 hk (endast Classic)
- ▶ Maximerat med element (konvektorer)
- ▶ Torkskåp med droppfat och ventilator
- ▶ Vattenburen golvvärme med Alde värmepanna – AGS II
- ▶ KABE iWall, en stabil kaross som klarar extrema temperaturer
- ▶ Fjärrstyrt centrallås
- ▶ Myggnätsdörr
- ▶ Välisolerade fönster med dubbelglas
- ▶ Avfallshink för källsortering
- ▶ Ergonomiska sittdynor
- ▶ Förstklassig inredning från egen snickerifabrik
- ▶ Inredning anpassad för full luftcirkulation
- ▶ Klädd sänggavel
- ▶ Köksfläkt med motor, fettfilter och belysning
- ▶ Optimerat ventilationssystem
- ▶ Rullgardin och myggnät i öppningsbara fönster
- ▶ Spiralmadrass, bäddmadrass och överkast
- ▶ Stor kyl och "soft close" kökslådor
- ▶ Servicecenter med kontrollpanel som styr funktioner – Smart D
- ▶ Generöst med LED-belysning
- ▶ Multimediaspelare med bl.a. cd, dvd, radio, mp3-spelare, backkamera
- ▶ Router
- ▶ Brandvarnare
- ▶ Jordfelsbrytare

TILLVAL Komfortpaket:

- ▶ AC bildel
- ▶ Farthållare
- ▶ Elektriska backspeglar, justerbara, uppvärmda

TILLVAL Säkerhetspaket:

- ▶ Autobroms
- ▶ Regnsensor
- ▶ Lane departure varning
- ▶ Automatisk avbländning helljus
- ▶ Färdljus assistans

I KABE Royal ingår bland annat följande, utöver det som ingår på Classic:

- ▶ AL-KO-chassi
- ▶ Attention assist
- ▶ Autobroms
- ▶ Framhjulsdraft, 9 vxl automat
- ▶ Motor: Mercedes-Benz Sprinter 170 hk
- ▶ Side wind assistant
- ▶ Automatiskt golvvärmesystem AGS II Pro
- ▶ Dieselmotorvärmare
- ▶ Konvektorer vid insteg till dörr
- ▶ Vattenburen golvvärme i hytt
- ▶ Värmeväxlare
- ▶ Utdragbart skidfack med värme och belysning
- ▶ 3 tygkollektioner att välja mellan samt 3 skinnkollektioner (pristillägg)
- ▶ Armstöd till dinette och slide-out soffa
- ▶ Premium bodelsdörr, bred (Hartal evolution)
- ▶ Inbyggd ugn
- ▶ AGM 130 Ah batteri med batterisensor
- ▶ Effektvakt
- ▶ MBUX (inklusive backkamera)
- ▶ Inbrottslarm med skalskydd
- ▶ Kraschsensor och läckindikator för gasol
- ▶ Utebelysning med rörelsesensor

TILLVAL Komfortpaket:

- ▶ Vägskyltsassistans
- ▶ Helljusassistans
- ▶ AC Bildel
- ▶ Elektrisk parkeringsbroms

TILLVAL Designpaket:

- ▶ Cromad kylargrill
- ▶ Alufälgar x780 / x880 (olika priser)
- ▶ Dekor runt Skyview
- ▶ LED-strålkastare

Väljer du en KABE Crown ingår följande, utöver det som ingår på Classic:

- ▶ AL-KO-chassi
- ▶ Alufälgar 16"
- ▶ Attention assist
- ▶ Autobroms
- ▶ Elektrisk parkeringsbroms
- ▶ Framhjulsdraft, 9 vxl automat
- ▶ Motor: Mercedes 170 hk
- ▶ Regnsensor
- ▶ Side wind assistant (ej tandem)
- ▶ Automatiskt golvvärmesystem AGS II Pro
- ▶ Dieselmotorvärmare
- ▶ Extra värmepaket i sidohurtsen kopplat till golvvärmesystemet
- ▶ Konvektorer vid insteg till dörr
- ▶ Vattenburen golvvärme i hytt
- ▶ Värmeväxlare
- ▶ Utdragbart skidfack med värme och belysning
- ▶ 3 tygkollektioner att välja mellan samt 3 skinnkollektioner (pristillägg)
- ▶ Armstöd till dinette och slide-out soffa
- ▶ Inbyggd ugn
- ▶ Premium bodelsdörr, bred (HartaLux)
- ▶ AGM 130 Ah batteri med batterisensor
- ▶ Effektvakt
- ▶ MBUX (inklusive backkamera)
- ▶ Inbrottslarm med skalskydd
- ▶ Kraschsensor och läckindikator för gasol
- ▶ Utebelysning med rörelsesensor

Förutom det som ingår på Classic och Crown får du dessutom i våra maximalt utrustade KABE Imperial:

- ▶ AL-KO-tandemchassi 5500 kg
- ▶ Motor: Mercedes 170 hk
- ▶ Aircondition bodel
- ▶ Zonvärme Alde
- ▶ Centrallås på flera utvändiga luckor
- ▶ Duschuttag i garage
- ▶ Hydrauliska stödben
- ▶ Bodelsdörr Premium – HartaLux
- ▶ Cinderella förbränningstolett
- ▶ Elektrisk huvudgärde på säng
- ▶ Färskvattentank, 150 liter
- ▶ Skinnklädsel
- ▶ 2 st AGM 130 Ah batteri
- ▶ Ekopaket med solceller, inverter och dubbla batterier
- ▶ Premium Sound System
- ▶ Elektrisk låsning av arbetsbänk

KABE SÄKERHET

NYTT KABE 2021

KABE har utvecklat de passiva säkerhetssystemen (krocksäkerheten) och utrustat sina husbilar med flera aktiva säkerhetssystem.

Säkerhet vid körning är en prioriterad del av KABEs utvecklingsarbete och inför modellåret 2021 har husbilarnas krocksäkerhet granskats särskilt noga. Den aktiva säkerheten i ett fordon omfattar olika system för att motverka att en olycka uppstår. KABE bygger sina husbilar på trygga husbilsbaser; Fiat Ducato och Mercedes Sprinter. Autobroms, antisladd (ESP), regnsensor och attentionassist är exempel på utrustning som bidrar till ökad säkerhet på vägen (standard Mercedes, ESP standard på Fiat, övriga är tillval, ligger i Säkerhetspaket på Fiat Classic-bilar).

– Som husbilbyggare har vi ett särskilt ansvar för den passiva säkerheten, alltså det som händer om kollisionen ändå sker. Förutom KABEs stabila husbilskaross, med en limmad konstruktion, uteliggare och extra kraftig infästning mot bildelen, har vi nu infört stålramar kring batteri och vattentank för att förhindra att dessa kommer i rörelse vid en krock samt en ny bordskonstruktion där bordsskivan kan fällas undan vid körning, berättar Mikael Blomqvist.

Passiv säkerhet (Krocksäkerhet)

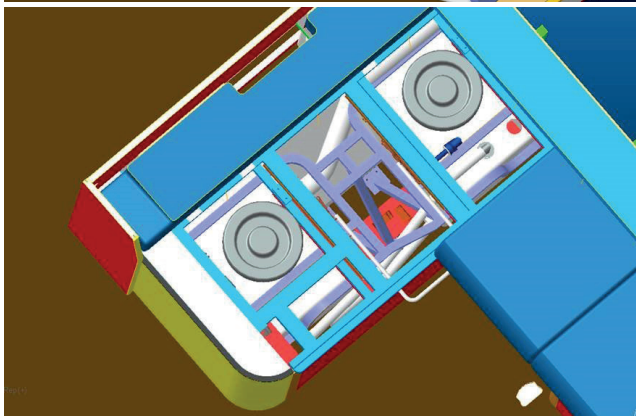
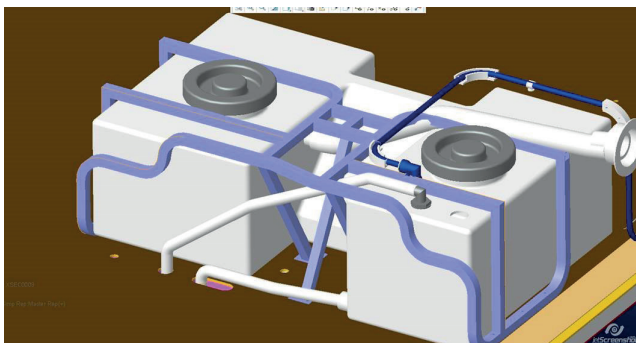
- Stabil kaross:
 - Limmad konstruktion
 - Förstärkningar på chassiet i form av uteliggare
 - Kraftig infästning mot bildel
- Bordsskiva som fälls undan
- Stålräm vid vattentank
- Stålräm vid batteri
- Krocksäktrat kylskåp med stålbalk (vissa modeller)
- Airbag

Aktiv säkerhet (System för att förhindra olycka)

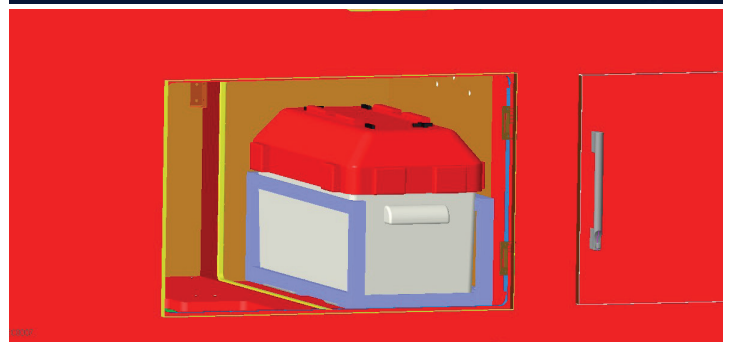
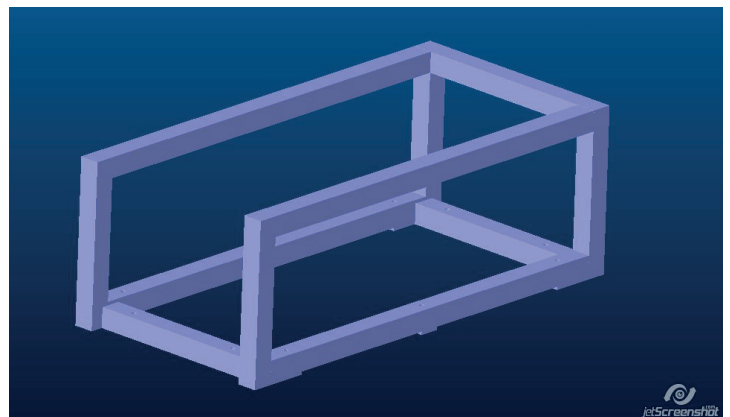
- Autobroms
- Antisladd
- Regnsensor
- Helljus Assistant (Ej integrerad)
- Sidvindsassistent (Ej 3-axlig)
- Kurshållningsassistent (Ej integrerad)
- Attentionassist
- Färdljusassistent



Passiv säkerhet. Bordsskiva som fälls undan.



Stålräm vid vattentank.



Stålräm vid batteri.

ERBJUDANDEN HUSBIL

BESTÄLL DIN NYA KABE 2021 MED FINA ERBJUDANDEN.
ERBJUDANDEN GÄLLER ENDAST PERIODEN 15 AUG – 8 NOV 2020.

KABE HUSBIL 2021

KOMFORTPAKET CLASSIC

FARTHÅLLARE,
AC BILDEL OCH
ELEKTRISKA BACK-
SPEGLAR, JUSTER-
BARA, UPPVÄRMDA.

14 900 kr

ORD. PRIS 25 230 kr

Gäller endast vid köp av ny KABE
Classic husbil 2021.



Gäller endast vid köp av ny KABE
Van, Classic eller Royal husbil 2021.

MARKIS VAN, CLASSIC, ROYAL

VAN, CLASSIC: MANUELL
MARKIS 4M-4,5M

9 900 kr O.P. 17 420 kr

ROYAL 780: MANUELL
MARKIS 4,5M

9 900 kr O.P. 17 420 kr

ROYAL 880: ELEKTRISK
MARKIS 5,5M

14 900 kr O.P. 23 029 kr



KOMFORTPAKET ROYAL

VÄGSKYLTSASSISTANS,
HELLJUSASSISTANS,
ACC BILDEL OCH
ELEKTRISK
PARKERINGSBROMS.

16 900 kr

ORD. PRIS 25 350 kr

Gäller endast vid köp av ny KABE
Royal husbil 2021.



DESIGNPAKET ROYAL

DEKOR RUNT SKYVIEW,
ALUFÄLGAR, KROMAD
KYLARGRILL OCH
LED-STRÅLKASTARE.

ROYAL 780
ORD. PRIS
21 900 kr 32 150 kr

ROYAL 880
ORD. PRIS
24 900 kr 36 430 kr



Gäller endast vid köp av ny KABE
Royal husbil 2021.

ROADSHOW- PAKET CROWN, IMPERIAL

DISTRONIC,
UTSKJUTBART
FOTSTEG FÖRAR-
DÖRR, MARKIS,
KLIMATSTOL

32 900 kr

ORD. PRIS 49 870 kr



Gäller endast vid köp av ny KABE Crown
eller Imperial husbil 2021.

AC VAN, CLASSIC, ROYAL, CROWN

AIRCONDITION:
FRESH JET FJ2200

11 900 kr

ORD. PRIS 28 311 kr

Gäller endast vid köp av ny KABE Van,
Classic, Royal eller Crown husbil 2021.



Prislista 2021

1:2021

Travel Master

KABE Husbil

Alla priser gäller KABE modell 2021. Priser i SEK inklusive moms.
Prislistan gäller cirka priser fr.o.m 2020-08-14 tills dess att ny prislista utkommer.
Med reservation för pris- och utrustningsförändringar.
KABE reserverar sig mot ev. tryckfel.


Alltid steget före

KABE

Prislista 2021

1:2021

KABE Husbil

	Pris, kr					
	Halvintegrerad		Crossover		Helintegrerad	
	Enkelaxlad	Tandem	Enkelaxlad	Tandem	Enkelaxlad	Tandem
Travel Master Classic						
Classic 740 LB	949 300 kr					
Classic 740 LGB	949 300 kr					
Classic 740 T	949 300 kr					
Classic 740 LXL	949 300 kr					
Classic x740 LGB			1 104 800 kr			
Classic x740 LXL			1 104 800 kr			
Classic i740 LGB					1 189 300 kr	
Travel Master Royal						
Royal x780 LB			1 358 800 kr			
Royal x780 LGB			1 358 800 kr			
Royal x780 LQB			1 358 800 kr			
Royal x780 LXL			1 358 800 kr			
Royal x780 LT			1 358 800 kr			
Royal x880 LT				1 573 900 kr		
Royal x880 LQB				1 573 900 kr		
Travel Master Crown						
Crown i760 LGB					1 696 800 kr	
Crown i760 LXL					1 696 800 kr	
Crown i760 LT					1 696 800 kr	
Crown i810 LGB						1 888 700 kr
Crown i810 LQB						1 888 700 kr
Crown i810 LT						1 888 700 kr
Crown i810 LXL						1 888 700 kr
Crown i860 LGB						1 964 800 kr
Crown i860 LQB						1 964 800 kr
Travel Master Imperial						
Imperial i810 LGB						2 062 200 kr
Imperial i810 LQB						2 062 200 kr
Imperial i810 LT						2 062 200 kr
Imperial i810 LXL						2 062 200 kr
Imperial i860 LGB						2 132 200 kr
Imperial i860 LQB						2 132 200 kr
Imperial i910 GB						2 250 900 kr
Imperial i910 QB						2 250 900 kr
Imperial i910 T						2 250 900 kr
Travel Master VAN						
KABE VAN						1 060 000 kr

Tillval

Alla priser gäller KABE modell 2021 vid fabriksmontering.

	Till modell	Viktökning, kg	Pris, kr
Classic			
MOTOR/CHASSI			
Alu-fälg 16" inkl. montering (inkl. org. plåtfälg)		-8,0	14 259 kr
Automatisk växellåda inklusive Stop and Go		33,0	49 479 kr
Chassi 42 Heavy (std. TMCX)	TMC740, TMC1740	40,0	25 384 kr
Komfortpaket (AC bildel, farthållare, elektriska backspeglar)		22,0	25 355 kr
Motor FIAT 2,3l 160 hk (mellanpris från 140 hk)		15,0	26 444 kr
KLIMAT/VÄRME			
Aircondition Dometic Fresh Jet 2200		34,0	28 313 kr
Värmematta i hytt		6,0	8 117 kr
Värmeväxlare		5,0	11 425 kr
INVÄNDIGT			
5:e bältesplats		40,0	13 102 kr
Taksäng	Helintegrerad	62,0	29 660 kr
Ugn (monteras i arbetsbänk)		12,1	14 264 kr
Vintertäcke, plisserat		10,0	13 530 kr
LARM/SÄKERHET			
Smart D Remote inkl. router		2,0	5 972 kr
Säkerhetspaket (autobroms, regnsensor, lane departure varning, automatisk avbländning helljus, färdljus assistans)	TMC, TMCX	4,0	11 225 kr
UTVÄNDIGT			
Markis manuell 4,0 m	LGB, LXL	30,0	17 419 kr
Markis manuell 4,5 m	T	33,0	17 419 kr
Sky view takfönster, öppningsbart		9,2	17 018 kr

Tillval

Alla priser gäller KABE modell 2021 vid fabriksmontering.

Standard

	Till modell	Viktökning, kg	Pris, kr	Royal x780, x880	Crown i760, i810, i860	Imperial i810, i860, i910
MOTOR/CHASSI						
Komfortpaket (ACC bildel, vägslykt assistant, helljus assistant, el. parkeringsbroms)	Royal	22,0	25 361 kr			
Distronic / Adaptiv farthållare		0	10 456 kr			
Reservhjulshållare i garage		6,2	1 353 kr			
ANSLUTNINGAR						
Duschuttag, garage		0,6	5 169 kr			x
Gasolomkopplare Duo control		1,5	3 903 kr			
Gasoluttag, utvändigt		0,5	4 037 kr			
BATTERI/LADDARE						
Bodelsbatteri Agm 130Ah (1 st extra)		40,0	3 703 kr			x
Inverter 1800W		7,0	22 471 kr			x
Solcell 140W		12,5	11 786 kr			x
KLIMAT/VÄRME						
Aircondition, bodel Fresh Jet FJ2200		34,0	28 313 kr			x
Alde Flow (kontinuerligt varmvatten)		10,0	9 924 kr			
Garagevärme, extra	G, GB	15,0	17 488 kr			
Stolsvärme och kyla, båda stolarna		-	12 935 kr			
Vintertäcke, plisserat		10,0	13 530 kr			
INVÄNDIGT						
5:e bältesplats		40,0	13 102 kr			
Dog Comfort, hundbur	GB, LGB	3,5	10 506 kr			
Draperi taksäng bakåt	i910, i810, i760	0,3	1 957 kr			
Draperi taksäng bakåt	Royal	0,3	1 957 kr			
Draperi taksäng framåt	Royal	0,3	1 957 kr			
Elektrisk låsning, arbetsbänk		3,0	2 819 kr			x
Elektrisk uppfällbar säng		5,0/säng	5 275 kr			x
Fläkt i dusch	T, LT	0,1	2 472 kr			
Formsydd golvmatta		Fr. 10,0	5 217 kr			
Handdukstork, eldriven med timer		1,7	3 748 kr			
Handdukstork, el (stång L 1700 mm)		1,0	4 147 kr			

Standard

Royal, Crown, Imperial

	Till modell	Viktökning, kg	Pris, kr	Royal x780,x880	Crown i760, i810, i860	Imperial i810, i860, i910
INVÄNDIGT						
Micro i porslinskåp (800W, 230V)		13,5	5 231 kr			
Porslinskåp med beige lucka		0,0	2 040 kr			x
Porslinskåp med ljus ek lucka		0,0	2 040 kr	x	x	
Skinnklädsel L-soffa (inkl. förar- och passagerarstol)		2,0	36 606 kr			x
Toalett Cinderella förbränning		25,5	47 336 kr			x
Toalett Thetford med keramisk skål		5,0	2 937 kr			
Trägolv i dusch		5,0	1 950 kr			
LARM/SÄKERHET						
Centrallås utvändiga luckor (per styck)		0,3	1 624 kr			x
Inbrottslarm, Defa		1,0	13 567 kr			
LJUD/BILD						
KABE Premium Sound System	Crown, Royal	0,5	35 467 kr			x
Smart D Remote		0,5	5 972 kr			
Tv-armfäste		1,8	1 433 kr			
UTVÄNDIGT						
Belysning markis		0,3	3 068 kr			
Designpaket (Dekor runt Skyview, aluminiumfälgar, kromad kylargrill och LED-strålkastare)	x780	-6,6	32 162 kr			
Designpaket (Dekor runt Skyview, aluminiumfälgar, kromad kylargrill och LED-strålkastare)	x880	-6,6	36 445 kr			
Dragkrok (max släpvagnsvikt 2000 kg)	x780, x880	30,2	20 832 kr			
Dragkrok (max släpvagnsvikt 2000 kg)	TMI	30,2	21 225 kr			
Hydrauliska stödben	TMX, TMI	52/57	81 080 kr			x
Markis elektrisk 4,5 m	x780	33,0	21 830 kr			
Markis elektrisk 5,0 m	i760	40,5	22 900 kr			
Markis elektrisk 5,5 m	i810, 860, x880	40,5	24 080 kr			
Markis elektrisk 6,0 m	i910	43,5	25 290 kr			
Stänkskydd bak	TMI	2,5	1 051 kr	x		
Utdragslåda kjolpaket vänster fram	x780	15,0	6 965 kr			
Utdragslådor kjolpaket 2 st	x780	25,0	13 928 kr			
Utdragslådor kjolpaket 3 st	x880	35,0	20 894 kr			
Utskjutbart fotsteg, förardörr	TMI	8,5	9 133 kr			

Tillval

Alla priser gäller KABE modell 2021 vid fabriksmontering.

Van	Viktökning, kg	Pris, kr
MOTOR/CHASSI		
Distronic / Adaptiv farthållare	0	10 456 kr
Fyrhjulsdraft	131,0	122 404 kr
Motor 190HK V6	24,0	30 489 kr
UTVÄNDIGT		
Dragkrok Mercedes	30,2	21 225 kr
Markis elektrisk 4,0 m	34,5	17 420 kr
ANSLUTNINGAR		
Utvändig dusch	0,6	5 169 kr
Utvändigt gasoluttag	0,5	4 037 kr
KLIMAT/VÄRME		
Aircondition, bodel Fresh Jet FJ2200 (Kan ej kombineras med solcell)	34,0	28 313 kr
Vintertäcke bak	10,0	10 975 kr
Vintertäcke fram	10,0	13 530 kr
INVÄNDIGT		
Barnstolsfäste i golv	0,5	2 071 kr
BATTERI/LADDARE		
Extra bodelsbatteri 130AH	40,0	3 703 kr
Inverter	7,0	22 471 kr
Solcell (Kan ej kombineras med AC)	12,5	11 786 kr
LARM/SÄKERHET		
Inbrottslarm DEFA	1,0	13 567 kr
Smart D Remote	0	5 972 kr

Vikter

	Vikt i körklart skick ** [kg]	Totalvikt [kg]	Lastvikt [kg]	Max Tillvalsikt 4 BLP	
Classic 740 LXL	3080	3500 / 3650 kg	420 / 570 kg	81 kg / 231 kg	*1*3
Classic 740 LB	3120	3500 / 3650 kg	380 / 530 kg	41 kg / 191 kg	*1*3
Classic 740 LGB	3120	3500 / 3650 kg	380 / 530 kg	41 kg / 191 kg	*1*3
Classic 740 T	3120	3500 / 3650 kg	380 / 530 kg	41 kg / 191 kg	*1*3
Classic x740 LXL	3360	4250 kg	890 kg	551 kg	*3
Classic x740 LGB	3400	4250 kg	850 kg	511 kg	*3
Classic i740 LGB	3220	3850 kg	630 kg	290 kg	*2
Royal x780 LXL	3680	4500 kg	820 kg	476 kg	
Royal x780 LB	3680	4500 kg	820 kg	476 kg	
Royal x780 LGB	3660	4500 kg	820 kg	496 kg	
Royal x780 LT	3660	4500 kg	820 kg	496 kg	
Royal x780 LQB	3660	4500 kg	820 kg	496 kg	
Royal x880 LTTandem	4150	5000 kg	850 kg	496 kg	
Royal x880 LQB Tandem	4150	5000 kg	850 kg	496 kg	
Crown i760 LXL	3870	4500 kg	630 kg	287 kg	
Crown i760 LGB	3870	4500 kg	630 kg	287 kg	
Crown i760 T	3870	4500 kg	630 kg	287 kg	
Crown i810 LXL Tandem	4240	5500 kg	1260 kg	912 kg	
Crown i810 LGB Tandem	4240	5500 kg	1260 kg	912 kg	
Crown i810 LT Tandem	4240	5500 kg	1260 kg	912 kg	
Crown i810 LQB Tandem	4270	5500 kg	1230 kg	882 kg	
Crown i860 LGB Tandem	4445	5500 kg	1055 kg	702 kg	
Crown i860 LQB Tandem	4445	5500 kg	1055 kg	702 kg	
Imperial i810 LXL Tandem	4400	5500 kg	1100 kg	752 kg	
Imperial i810 LGB Tandem	4400	5500 kg	1100 kg	712 kg	
Imperial i810 LT Tandem	4400	5500 kg	1100 kg	712 kg	
Imperial i810 LQB Tandem	4470	5500 kg	1030 kg	682 kg	
Imperial i860 LGB Tandem	4625	5500 kg	875 kg	522 kg	
Imperial i860 LQB Tandem	4625	5500 kg	875 kg	522 kg	
Imperial i910 GB Tandem	4840	5500 kg	660 kg	302 kg	
Imperial i910 T Tandem	4840	5500 kg	660 kg	302 kg	
Imperial i910 QB Tandem	4840	5500 kg	660 kg	302 kg	
KABE Van 690 LB	3465	4100 kg	635 kg	300 kg	
KABE Van 690 LB fyrhjulsdraft	3620	4100 kg	480 kg	145 kg	

*1 Heavychassi: 4250 kg

*2 Heavychassi: 4500 kg

*3 Heavychassi: 4400 kg med 160 hk motor

*4 Ej valbar

** "Vikt i körklart skick" anges i ECE-R 1230/2012 och är vikten på fordonet med bränsletankarna fyllda till minst 90%, inklusive förarens vikt liksom vikten hos bränsle och vätskor, monterat med standardutrustningen i enlighet med tillverkarens specifikationer. "Vikt i körklart skick" kan variera med ±5% från angivet värde.

BLP = Bältade platser

MARKNAD / FÖRSÄLJNING

036-559 36 50
 Fax 036-559 36 60
 marknad@kabe.se



Daniel Jaldemark
 Försäljningschef
 Norge
 0707-50 15 84
 daniel.jaldemark@kabe.se



Patrik Trofast
 Area Sales Manager
 Sverige
 036-39 37 17
 0705-88 37 17
 patrik.trofast@kabe.se



Peter Vlaanderen
 Area Sales Manager
 Holland, Belgien, UK
 +31 (0)612137318
 peter.vlaanderen@kabe.se



Manfred Taedcke
 Area Sales Manager
 Tyskland, Schweiz, Österrike
 Tel.: +49 (0) 4321 75540 90
 Mob.: +49 (0) 151 46 784 306
 manfred.taedcke@kabe.se

FINLAND



Bo Karlsson
 VD Kabe Adria Oy
 Finland
 Phone: +358 (0)20 7414485
 Mobile: +358 (0)40 1244900
 Fax: +358 (0)9 27952031
 bo.karlsson@kabeadria.com



Emelie Trygg
 Marknadsassistent
 HUSVAGN SE
 036-39 37 04
 marknad@kabe.se



Annelie Lindström
 Marknadsassistent
 HUSBIL, alla marknader
 036-39 37 60
 marknad@kabe.se



Ellinor Jakobsson
 Marknadsassistent
 HUSVAGN NO, DK, FI,
 NL, DE
 036-344 151
 marknad@kabe.se



Montserrat Vlaanderen
 Marknadsassistent
 Tyskland, Schweiz, Österrike,
 Holland, Belgien, UK
 +31-625443730
 montserrat.vlaanderen@kabe.se



Petri Tolonen
 Marknadsassistent
 Finland
 Phone: +358 (0)20 741 4481
 Mobile: +358 (0)40 1299760
 Fax: +358 (0)9 27952031
 petri.tolonen@kabeadria.com

REKLAM



Pia Weinz Karlsson
 Reklamchef
 036-39 37 10
 072-726 66 37
 pwk@kabe.se



Pontus Enghed
 Reklam/webbkreatör
 Säljstöd (login)
 036-344 172
 070-08 94 045
 pontus.enghed@kabe.se

EFTERMARKNAD

036-34 41 01
 garanti@kabe.se



Mikael Levinsson
 Reservdels- och
 eftermarknadsansvarig
 036-34 41 52
 mikael.levinsson@kabe.se



Mirso Avdic
 Eftermarknad
 036-344 147
 mirso.avdic@kabe.se



Frej Willner
 Eftermarknad Finland
 +358 (0)400 931 911
 frej.willner@kabeadria.com

RESTORDER / LEVERANSKONTROLL

HUSVAGN/HACIENDA
 036-55 93 623
 Fax: 036-39 37 37
 HUSBIL
 036-55 93 626
 Fax: 036-55 93 620



HUSVAGN/HACIENDA
 LEVERANSKONTROLL
 OCH RESTORDER
Stefan Romare
 036-55 93 623
 stefan.romare@kabe.se



HUSBIL
 LEVERANSKONTROLL
Elenore Jungelind
 036-55 93 626
 elenore.jungelind@kabe.se



HUSBIL
 RESTORDER
Emmie Andersson
 036-39 37 23
 emmie.andersson@kabe.se

PRODUKTION



HUSVAGN
Staffan Ivarsson
 Fabrikschef
 036-34 41 76
 staffan.ivarsson@kabe.se



HUSBIL
Claes Henrysson
 Fabrikschef
 036-55 93 603
 claes.henrysson@kabe.se

TEKNISK SUPPORT

036-344 145
 teknisksupport@kabe.se
 Fax 036-39 37 37

OBS! Detta nummer är endast
 för återförsäljare och service-
 verkstäder som behöver teknisk
 support av husvagnar och
 husbilar. Privatpersoner som
 behöver teknisk support ska
 alltid ringa återförsäljaren.



Andreas Berthilsson
 Teknisk support
 036-55 93 623
 andreas.berthilsson@kabe.se



Ivan Ibraimovic
 Teknisk support
 036-344 146
 ivan.ibraimovic@kabe.se

SERVICE

036-344 150
 Fax 036-559 36 30

SPECIALVIKTER / ÄNDRINGAR

Skicka viktfrågor till:
 viktfragor@kabe.se

RESERVDELAR

Beställningsorder skickas via orderportalen,
 eller ring för ytterligare information.
 036-39 37 22
 Fax: 036-39 37 09
 reservdelar@kabe.se

KABE

Alltid steget före 